

69MX

Descrizione - Description - Description - Beschreibung - Descripción - Περιγραφή

Concentratore per il collegamento di più targhe

Il concentratore 69MX, è un accessorio per impianti Due fili Elvox che permette il collegamento di più unità elettroniche esterne video o video + audio in parallelo.

Dispone di 4 ingressi per targhe e 2 uscite di montante.

- Il concentratore art. **69MX** è progettato per l'uso di cavo con **impedenza caratteristica di 100 Ohm**.

- Il concentratore art. **69MX/5** è progettato per l'uso di cavo con **impedenza caratteristica di 50 Ohm**.

Concentrator for connecting multiple entrance panels

The 69MX concentrator is an accessory for Elvox Two-Wire systems that allows multiple video or video + audio external electronic units to be connected in parallel.

It has 4 inputs for entrance panels and 2 cable riser outputs.

- Concentrator **69MX** is designed to be used with a cable with **characteristic impedance of 100 Ohm**.

- Concentrator **69MX/5** is designed to be used with a cable with **characteristic impedance of 50 Ohm**.

Concentrateur pour la connexion de plusieurs plaques

Le concentrateur 69MX est un accessoire pour les installations Deux fils Elvox qui permet de connecter plusieurs unités électroniques extérieures vidéo ou vidéo + audio en parallèle.

Il dispose de 4 entrées pour plaques et de 2 sorties de colonne.

- Le concentrateur art. **69MX** est conçu pour l'utilisation d'un **câble à impédance caractéristique de 100 Ohm**.

- Le concentrateur art. **69MX/5** est conçu pour l'utilisation d'un **câble à impédance caractéristique de 50 Ohm**.

Konzentrator für den Anschluss mehrerer Klingeltableaus

Der Konzentratör 69MX ist ein Zubehör für Elvox Due Fili Anlagen zur Parallelschaltung mehrerer externer Video- bzw. Video- + Audio-Elektronikeinheiten.

Er verfügt über 4 Eingänge für Klingeltableaus und 2 Ausgänge für Steigleitung.

- Der Konzentratör Art. **69MX** ist für Kabel mit **Nennimpedanz 100 Ohm** ausgelegt.

- Der Konzentratör Art. **69MX/5** ist für Kabel mit **Nennimpedanz 50 Ohm** ausgelegt.

Concentrador para la conexión de varias placas

El concentrador 69MX es un accesorio para instalaciones Due Fili Elvox que permite la conexión de varias unidades electrónicas externas de vídeo o vídeo + audio en paralelo.

Cuenta con 4 entradas para placas y 2 salidas de montante.

- El concentrador Art. **69MX** está diseñado para la utilización de cable con **impedancia característica de 100 ohm**.

- El concentrador Art. **69MX/5** está diseñado para la utilización de cable con **impedancia característica de 50 ohm**.

Συγκεντρωτής για σύνδεση πολλών πλακετών

Ο συγκεντρωτής 69MX είναι ένα εξάρτημα για εγκαταστάσεις Due fili Elvox που επιτρέπει την παράλληλη σύνδεση πολλών εξωτερικών ηλεκτρονικών μονάδων βίντεο ή βίντεο + ήχου.

Διαθέτει 4 εισόδους για πλακέτες και 2 εξόδους ορθοστάτη.

- Ο συγκεντρωτής με αρ. προϊόντος **69MX** έχει σχεδιαστεί για χρήση με **καλώδιο σύνθετης αντίστασης 100 Ohm**.

- Ο συγκεντρωτής με αρ. προϊόντος **69MX/5** έχει σχεδιαστεί για χρήση με **καλώδιο σύνθετης αντίστασης 50 Ohm**.

Caratteristiche tecniche - Technical characteristics - Caractéristiques techniques - Technische Merkmale - Características técnicas - Τεχνικά χαρακτηριστικά

Codice Code Code Art.-Nr. Código Κωδικός	Assorbimento stand by Input current Consummation Stromaufnahme Absorción Απορρόφηση	Assorbimento massimo Maximum input current Absorption maximum Maximale Stromaufnahme Absorción máxima Μέγιστη απορρόφηση	Cavo previsto Recommended cable Câble prévu Vorgesehenes Kabel Cable previsto Προβλεπόμενο καλώδιο	Cavo previsto per uso interrato o dove richiesto LSZH Cable recommended for underground use or where LSZH is required Câble conçu pour être enfoui ou pour LSZH Vorgesehenes Kabel für Unterflur-Einsatz oder sofern LSZH erforderlich Cable previsto para uso sotterrado o donde se requiera Προβλεπόμενο καλώδιο για υπόγεια τοποθέτηση ή όπου απαιτείται	Cavo utilizzabile Usable cable Câble utilisable Verwendbares Kabel Cable utilizable Καλώδιο που μπορεί να χρησιμοποιηθεί
69MX	25 mA	50 mA	Elvox	Elvox LSZH	-
69MX/5	25 mA	50 mA	-	-	Cat5

Livello minimo del segnale ingresso Minimum level of the input signal Niveau minimum du signal d'entrée Mindeststandards des Eingangssignals Nivel mínimo de la señal de entrada Ελάχιστο επίπεδο του σήματος εισόδου	Livello uscita output Level Niveau de sortie Output Level Nivel de salida Επίπεδο εξόδου
- 10 dBm	+ 16 dBm

Morsetti - Terminals - Bornes - Klemmen - Bornes - Ακροδέκτες

1	2	1	2
OUT1	OUT2		

Montante 1 - Cable riser 1 - Colonne montante 1 - Steigleitung 1 - Montante 1 - Ορθοστάτης 1	OUT 1 = 1, 2
Montante 2 - Cable riser 2 - Colonne montante 2 - Steigleitung 2 - Montante 2 - Ορθοστάτης 2	OUT 2 = 1, 2

IN1	IN2	IN3	IN4
B1 B2	B1 B2	B1 B2	B1 B2

Unità elettronica 1 - Electronic unit 1 - Unité électronique 1 - Elektronik 1 - Unidad electrónica 1 - Ηλεκτρονική μονάδα 1	IN1 = B1, B2
Unità elettronica 2 - Electronic unit 2 - Unité électronique 2 - Elektronik 2 - Unidad electrónica 2 - Ηλεκτρονική μονάδα 2	IN2 = B1, B2
Unità elettronica 3 - Electronic unit 3 - Unité électronique 3 - Elektronik 3 - Unidad electrónica 3 - Ηλεκτρονική μονάδα 3	IN3 = B1, B2
Unità elettronica 4 - Electronic unit 4 - Unité électronique 4 - Elektronik 4 - Unidad electrónica 4 - Ηλεκτρονική μονάδα 4	IN4 = B1, B2

Nota: La corrente massima transitabile dai morsetti **OUT1** ai morsetti **OUT2** è di 1,5A.
La corrente massima transitabile dai morsetti **OUT1** ai morsetti **IN1**, **IN2**, **IN3** o **IN4** è di 0,8 A.

Remarque: Le courant maximum pouvant circuler des bornes **OUT1** aux bornes **OUT2** correspond à 1,5A.
Le courant maximum pouvant circuler des bornes **OUT1** aux bornes **IN1** ou **IN2** ou **IN3** ou **IN4** correspond à 0,8 A.

Nota: La corriente máxima que puede transitar de los bornes **OUT1** a los bornes **OUT2** es de 1,5 A.
La corriente máxima que puede transitar de los bornes **OUT1** a los bornes **IN1**, **IN2**, **IN3** o **IN4** es de 0,8 A.

Note: The maximum current that can flow from terminals to **OUT2** terminals is 1.5A.
The maximum current that can flow from terminals to **IN1**, **IN2**, **IN3** or **IN4** terminals is 0.8 A.

Hinweis: Der maximal zulässige Stromdurchfluss von den Klemmen **OUT1** zu den Klemmen **OUT2** beträgt 1,5A.
Der maximal zulässige Stromdurchfluss von den Klemmen **OUT1** zu den Klemmen **IN1**, **IN2**, **IN3** oder **IN4** beträgt 0,8 A.

Σημείωση: Το μέγιστο ρεύμα που μπορεί να μεταφερθεί από τους ακροδέκτες **OUT1** στους ακροδέκτες **OUT2** είναι 1,5A.
Το μέγιστο ρεύμα που μπορεί να μεταφερθεί από τους ακροδέκτες **OUT1** στους ακροδέκτες **IN1** ή **IN2** ή **IN3** ή **IN4** είναι 0,8 A.

69MX

Installazione - Installation - Installation - Installation - Montaje - Εγκατάσταση

Apparecchio installabile su guida EN50022 o a parete tramite viti e tasselli in dotazione, ingombro 4 moduli, dimensioni 72 x 110 x 60 mm.

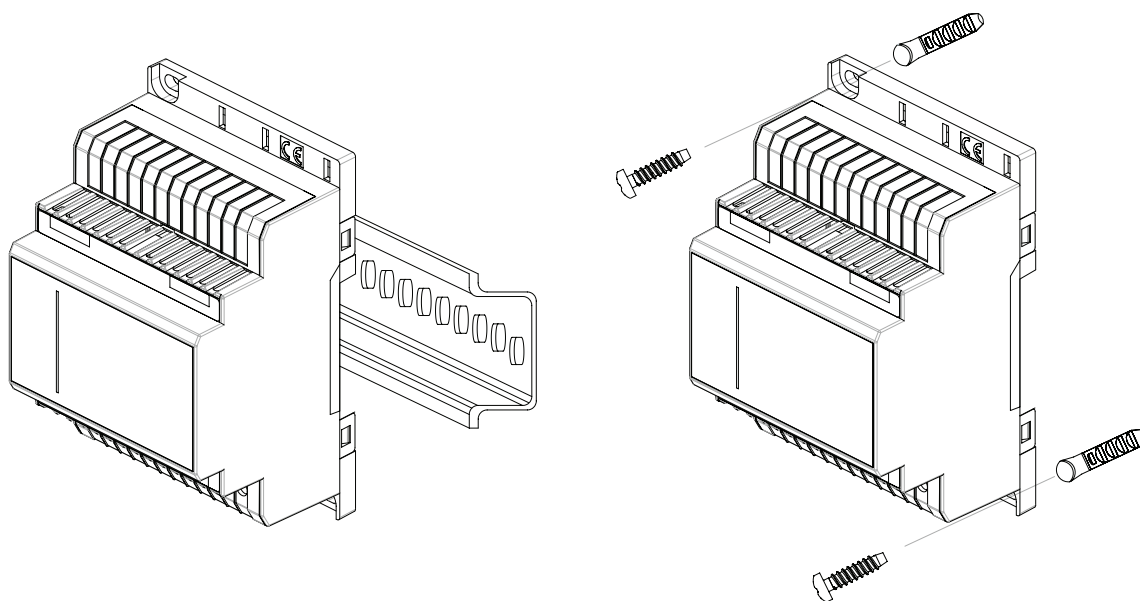
Device can be installed on EN50022 rails or wall mounted using the screws and expansion plugs provided, equivalent size of 4 modules, dimensions 72 x 110 x 60 mm.

Appareil pouvant être monté sur rail EN50022 ou installé sur une cloison à l'aide des vis et des goujons fournis, dimensions hors tout 4 modules 72 x 110 x 60 mm.

Gerät für die Installation auf EN50022-Schiene bzw. die Wandmontage anhand der mitgelieferten Schrauben und Dübel, Platzbedarf 4 Module, Abmessungen 72 x 110 x 60 mm.

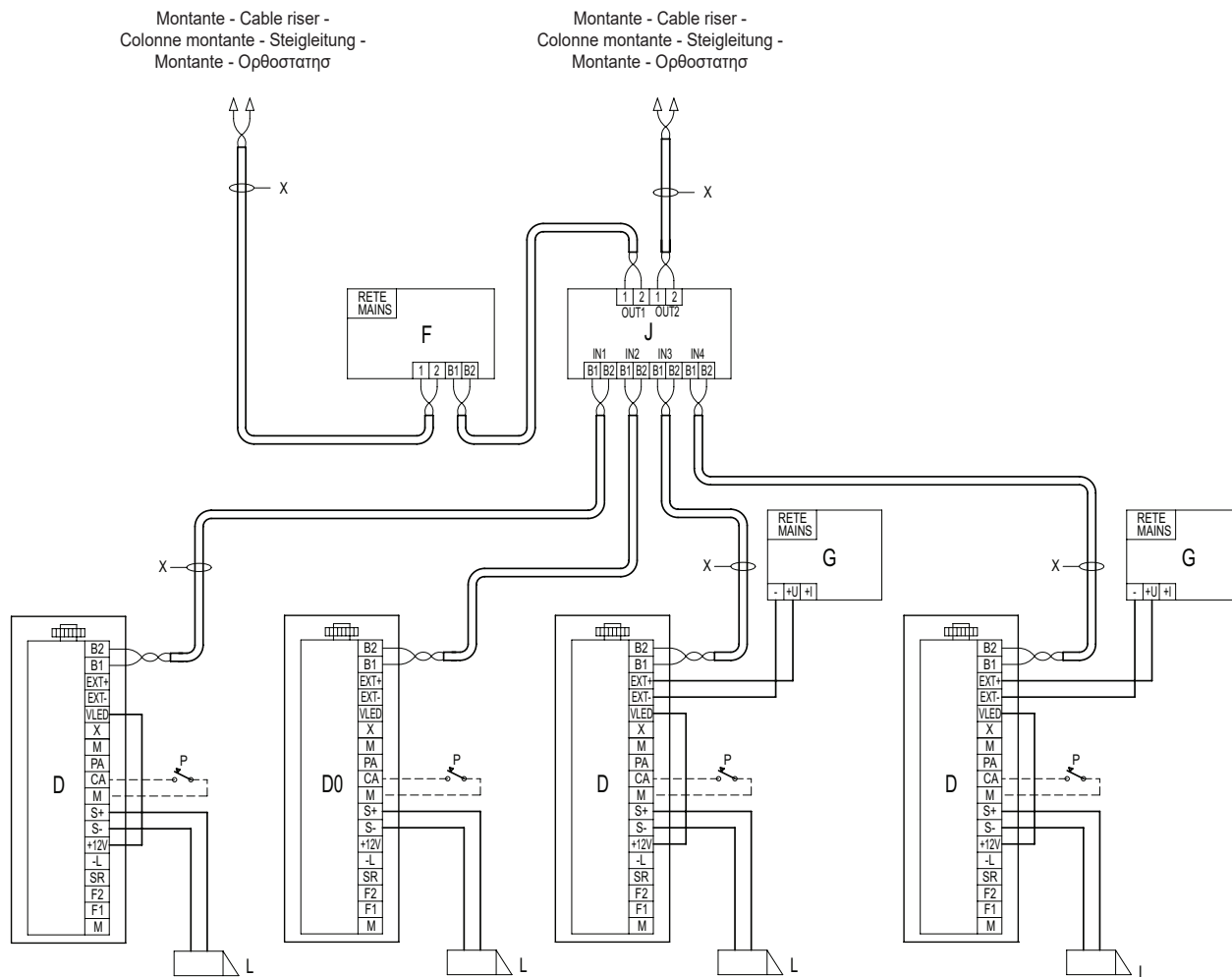
El aparato se puede montar en carril EN50022 o en pared mediante los tornillos y tacos suministrados; tamaño: 4 módulos; medidas: 72 x 110 x 60 mm.

Η συσκευή μπορεί να εγκατασταθεί σε οδηγό EN50022 ή σε τοίχο με τις παρεχόμενες βίδες και ούπα, μεγέθους 4 μονάδων και διαστάσεων 72 x 110 x 60 mm.



Sezione conduttori - Conductor section - Section des conducteurs - Leiterquerschnitt- Sección de los conductores - Διατομή αγωγών				
	fino a - up to - jusqu'à bis - hasta - έως 10m	fino a - up to - jusqu'à bis - hasta - έως 50m	fino a - up to - jusqu'à bis - hasta - έως 100m	fino a - up to - jusqu'à bis - hasta - έως 300m
Bus: 1, 2, B1, B2	CAVO - CABLE - CÂBLE KABEL - CABLE - ΚΑΛΩΔΙΟ Elvox (69MX) / Cat5 (69MX/5)	CAVO - CABLE - CÂBLE KABEL - CABLE - ΚΑΛΩΔΙΟ Elvox (69MX) / Cat5 (69MX/5)	CAVO - CABLE - CÂBLE KABEL - CABLE - ΚΑΛΩΔΙΟ Elvox (69MX) / Cat5 (69MX/5)	CAVO - CABLE - CÂBLE KABEL - CABLE - ΚΑΛΩΔΙΟ Elvox (69MX) / Cat5 (69MX/5)
	Ø 1,5 mm ²	-	-	-
Altri - Others - Autres - Andere - Otros - Άλλα -, +U, +I, -L (#)	Ø 1 mm ²	Ø 1 mm ²	Ø 1,5 mm ²	Ø 2,5 mm ²
<p># Gli alimentatori supplementari devono essere installati il più vicino possibile al dispositivo a cui vengono collegati. Additional power supply units must be installed as close as possible to the device to which they are connected. Les alimentations supplémentaires doivent être installées le plus près possible du dispositif auquel elles sont reliées. Die zusätzlichen Netzgeräte müssen so nah wie möglich am daran angeschlossenen Gerät installiert werden. Los alimentadores adicionales deben montarse lo más cerca posible del dispositivo al que se vayan a conectar. Τα συμπληρωματικά τροφοδοτικά πρέπει να εγκαθίστανται όσο το δυνατόν πιο κοντά στο μηχανισμό στον οποίο είναι συνδεδεμένα.</p>				

Schema di collegamento - Connection diagram - Schéma de raccordement - Schaltplan - Esquema de conexión - Διάγραμμα σύνδεσης (SI650)



Legenda per schemi di collegamento

- D - Unità elettronica video a pulsanti
- D0 - Unità elettronica video alfanumerica
- F - Alimentatore di sistema
- G - Alimentatore supplementare (6923)
- J - Concentratore
- K - Pulsante di chiamata fuoriporta
- L - Serratura elettrica 12V DC
- P - Comando apriporta
- X - Cavo Elvox (69MX) o Cat5 (69MX/5)

Key for wiring diagrams

- D - Pushbutton video electronic unit
- D0 - Alphanumeric video electronic unit
- F - System power supply
- G - Additional power supply unit (6923)
- J - Concentrator
- K - Door call button
- L - 12V DC Electric lock
- P - Door release control
- X - Elvox (69MX) or Cat5 (69MX/5) cable

Légende pour schémas de connexion

- D - Unité électronique vidéo à boutons
- D0 - Unité électronique vidéo alphanumérique
- F - Alimentation
- G - Alimentation supplémentaire (6923)
- J - Concentrateur
- K - Bouton d'appel palier
- L - Gâche électrique 12V DC
- P - Commande ouvre-porte
- X - Câble Elvox (69MX) ou Cat5 (69MX/5)

Beschriftung für Schaltpläne

- D - Externe Video-Elektronikeinheit mit Tasten
- D0 - Alphanumerische Video-Elektronikeinheit
- F - Netzgerät
- G - Zusatznetzgerät (6923)
- J - Konzentrador
- K - Etagenruftaster
- L - Elektroschloss 12V DC
- P - Türöffner
- X - Elvox (69MX) oder Cat5 (69MX/5) Kabel

Leyenda para esquemas de conexión

- D - Unidad electrónica de vídeo con pulsadores
- D0 - Unidad electrónica de vídeo alfanumérica
- F - Alimentador
- G - Alimentador adicional (6923)
- J - Concentrador
- K - Tecla de llamada desde fuera de la puerta
- L - Cerradura eléctrica 12V DC
- P - Mando abrepuertas
- X - Cable Elvox (69MX) o Cat5 (69MX/5)

Υπόμνημα διαγραμμάτων σύνδεσης

- D - Ηλεκτρονική μονάδα βίντεο με κουμπιά
- D0 - Ηλεκτρονική μονάδα βίντεο με αλφαριθμητικό πληκτρολόγιο
- F - Τροφοδοτικό
- G - Συμπληρωματικό τροφοδοτικό (6923)
- J - Συγκεντρωτής
- K - Κουμπί κλήσης εξωτερικής θύρας
- L - Ηλεκτρική κλειδαριά 12V DC
- P - Ηλεκτρική κλειδαριά
- X - Καλώδιο Elvox (69MX) ή Cat5 (69MX/5)

Schema di collegamento - Connection diagram - Schéma de raccordement - Schaltplan - Esquema de conexión - Διάγραμμα σύνδεσης (SI651)

- D - Unità elettronica video a pulsanti
- D0 - Unità elettronica video alfanumerica
- F - Alimentatore di sistema
- G - Alimentatore supplementare (6923)
- J - Concentratore
- L - Serratura elettrica 12V DC
- P - Comando apriporta
- X - Cavo Elvox (69MX) o Cat5 (69MX/5)

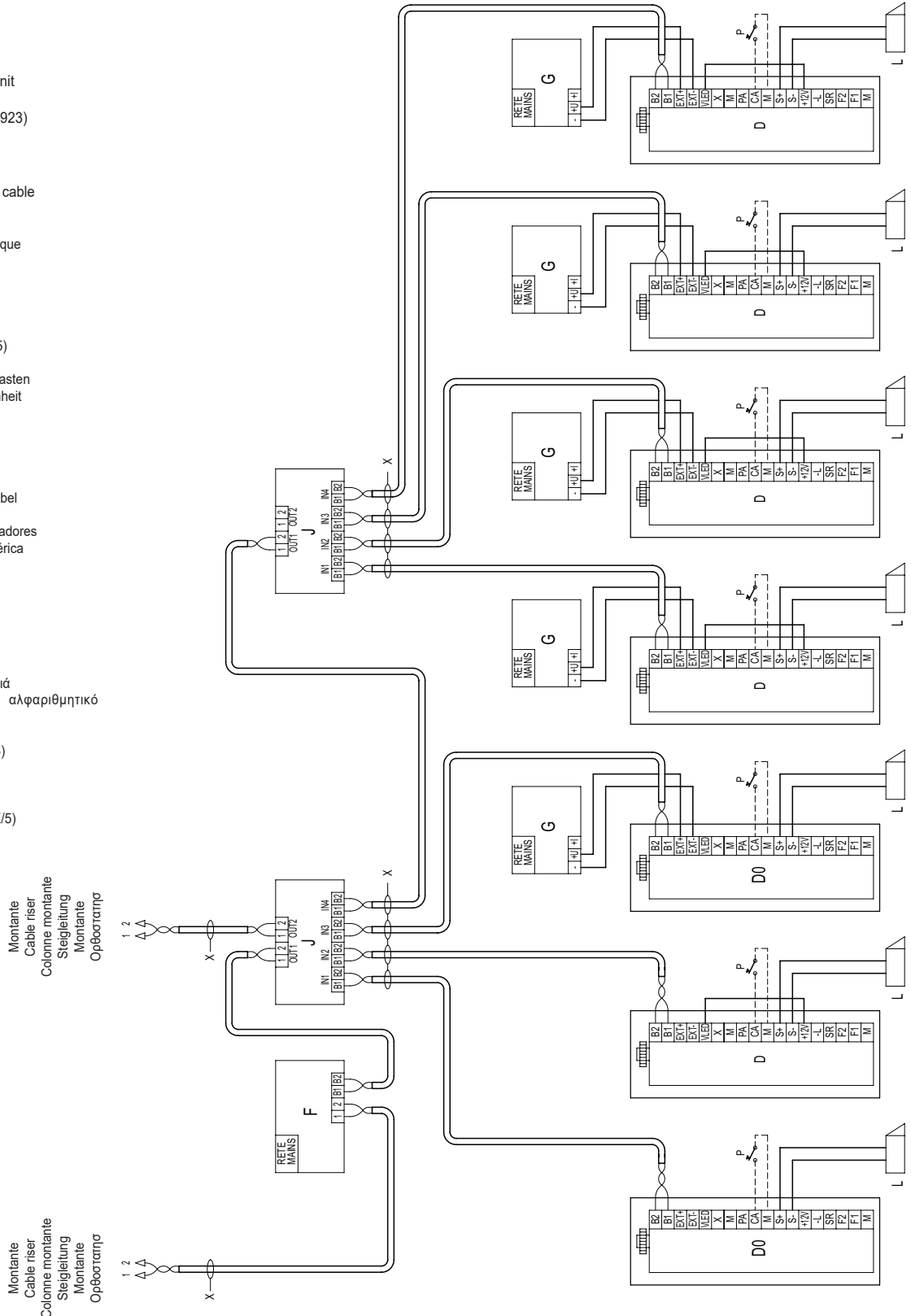
- D - Pushbutton video electronic unit
- D0 - Alphanumeric video electronic unit
- F - System Power supply
- G - Additional power supply unit (6923)
- J - Concentrator
- L - 12V DC Electric lock
- P - Door release control
- X - Elvox (69MX) or Cat5 (69MX/5) cable

- D - Unité électronique vidéo à boutons
- D0 - Unité électronique vidéo alphanumérique
- F - Alimentation
- G - Alimentation supplémentaire (6923)
- J - Concentrateur
- L - Gâche électrique 12V DC
- P - Commande ouvre-porte
- X - Câble Elvox (69MX) ou Cat5 (69MX/5)

- D - Externe Video-Elektronikeinheit mit Tasten
- D0 - Alphanumerische Video-Elektronikeinheit
- F - Netzgerät
- G - Zusatznetzgerät (6923)
- J - Konzentrador
- L - Elektroschloss 12V DC
- P - Türöffner
- X - Elvox (69MX) oder Cat5 (69MX/5) Kabel

- D - Unidad electrónica de vídeo con pulsadores
- D0 - Unidad electrónica de vídeo alfanumérica
- F - Alimentador
- G - Alimentador adicional (6923)
- J - Concentrador
- L - Cerradura eléctrica 12V DC
- P - Mando abrepuertas
- X - Cable Elvox (69MX) o Cat5 (69MX/5)

- D - Ηλεκτρονική μονάδα βίντεο με κουμπιά
- D0 - Ηλεκτρονική μονάδα βίντεο με αλφαριθμητικό πληκτρολόγιο
- F - Τροφοδοτικό
- G - Συμπληρωματικό τροφοδοτικό (6923)
- J - Συγκεντρωτής
- L - Ηλεκτρική κλειδαριά 12V DC
- P - Ηλεκτρική κλειδαριά
- X - Καλώδιο Elvox (69MX) ή Cat5 (69MX/5)



Schema di collegamento - Connection diagram - Schéma de raccordement - Schaltplan - Esquema de conexión - Διάγραμμα σύνδεσης (SI671)

- D - Unità elettronica video a pulsanti
- D0 - Unità elettronica video alfanumerica
- F - Alimentatore di sistema
- G - Alimentatore supplementare (6923)
- J - Concentratore
- L - Serratura elettrica 12V DC
- P - Comando apriporta
- X - Cavo Elvox (69MX) o Cat5 (69MX/5)

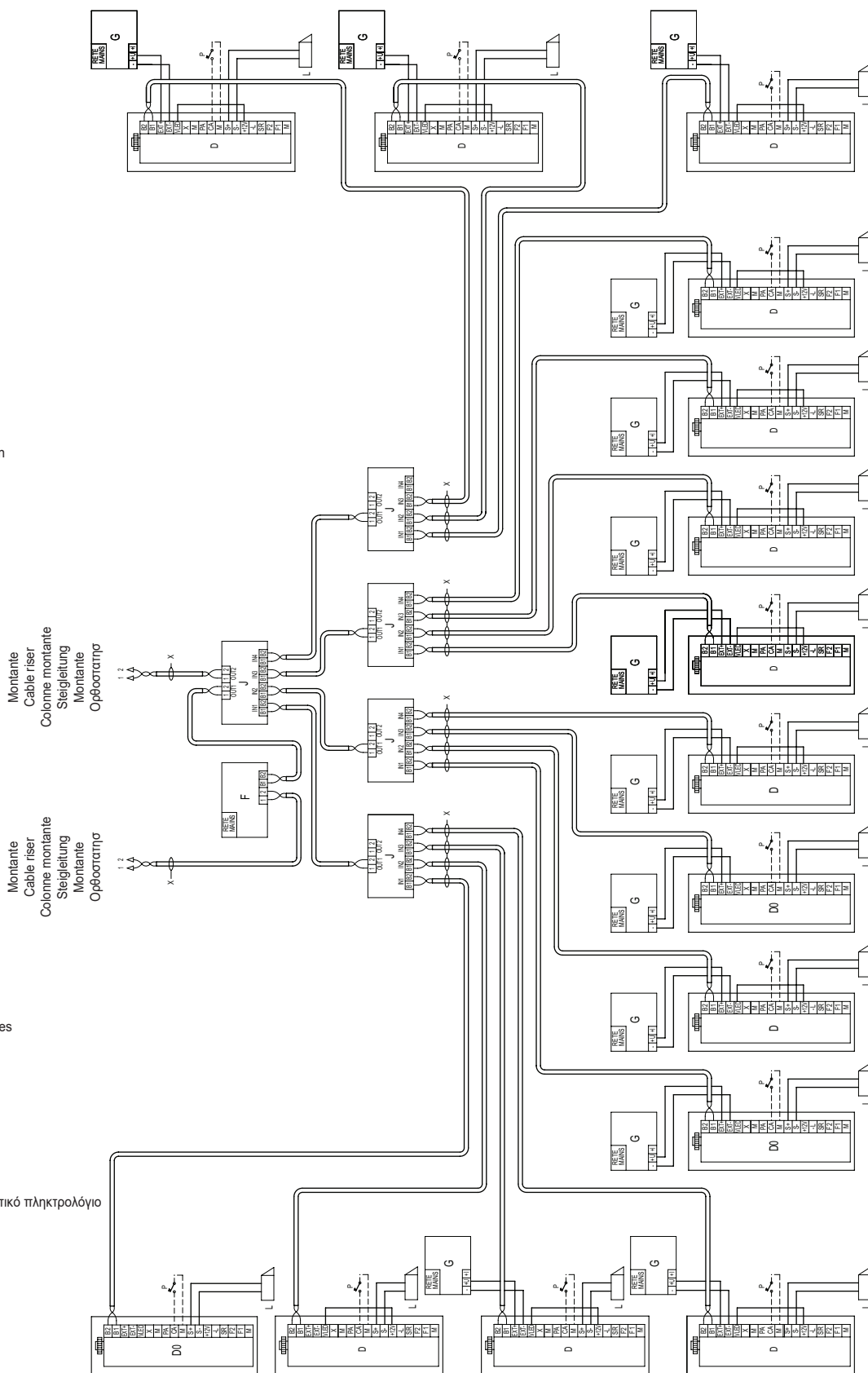
- D - Pushbutton video electronic unit
- D0 - Alphanumeric video electronic unit
- F - System power supply
- G - Additional power supply unit (6923)
- J - Concentrator
- L - 12V DC Electric lock
- P - Door release control
- X - Elvox (69MX) or Cat5 (69MX/5) cable

- D - Unité électronique vidéo à boutons
- D0 - Unité électronique vidéo alphanumérique
- F - Alimentation
- G - Alimentation supplémentaire (6923)
- J - Concentrateur
- L - Gâche électrique 12V DC
- P - Commande ouvre-porte
- X - Câble Elvox (69MX) ou Cat5 (69MX/5)

- D - Externe Video-Elektronikeinheit mit Tasten
- D0 - Alphanumerische Video-Elektronikeinheit
- F - Netzgerät
- G - Zusatznetzgerät (6923)
- J - Konzentrador
- L - Elektroschloss 12 VDC
- P - Türöffner
- X - Elvox (69MX) oder Cat5 (69MX/5) Kabel

- D - Unidad electrónica de vídeo con pulsadores
- D0 - Unidad electrónica de vídeo alfanumérica
- F - Alimentador
- G - Alimentador adicional (6923)
- J - Concentrador
- L - Cerradura eléctrica 12V DC
- P - Mando abrepuertas
- X - Cable Elvox (69MX) o Cat5 (69MX/5)

- D - Ηλεκτρονική μονάδα βίντεο με κουμπιά
- D0 - Ηλεκτρονική μονάδα βίντεο με αλφαριθμητικό πληκτρολόγιο
- F - Τροφοδοτικό
- G - Συμπληρωματικό τροφοδοτικό (6923)
- J - Συγκενρωτής
- L - Ηλεκτρική κλειδαριά 12V DC
- P - Ηλεκτρική κλειδαριά
- X - Καλώδιο Elvox (69MX) ή Cat5 (69MX/5)



69MX

Il manuale istruzioni è scaricabile dal sito www.vimar.com

The instruction manual is downloadable from the site www.vimar.com

Télécharger le manuel d'instructions sur le site www.vimar.com

Regole di installazione

L'installazione deve essere effettuata da personale qualificato con l'osservanza delle disposizioni regolanti l'installazione del materiale elettrico in vigore nel paese dove i prodotti sono installati.

Conformità normativa

Direttiva EMC
Norme EN 60065, EN 61000-6-1 e EN 61000-6-3.
Regolamento REACH (UE) n. 1907/2006 – art.33. Il prodotto potrebbe contenere tracce di piombo.

RAEE - Informazione agli utilizzatori

Il simbolo del cassonetto barrato riportato sull'apparecchiatura o sulla sua confezione indica che il prodotto alla fine della propria vita utile deve essere raccolto separatamente dagli altri rifiuti. L'utente dovrà, pertanto, conferire l'apparecchiatura giunta a fine vita agli idonei centri comunali di raccolta differenziata dei rifiuti elettrotecnici ed elettronici. In alternativa alla gestione autonoma, è possibile consegnare gratuitamente l'apparecchiatura che si desidera smaltire al distributore, al momento dell'acquisto di una nuova apparecchiatura di tipo equivalente. Presso i distributori di prodotti elettronici con superficie di vendita di almeno 400 m² è inoltre possibile consegnare gratuitamente, senza obbligo di acquisto, i prodotti elettronici da smaltire con dimensioni inferiori a 25 cm. L'adeguata raccolta differenziata per l'avvio successivo dell'apparecchiatura dismessa al riciclaggio, al trattamento e allo smaltimento ambientalmente compatibile contribuisce ad evitare possibili effetti negativi sull'ambiente e sulla salute e favorisce il riempimento e/o ciclo dei materiali di cui è composta l'apparecchiatura.

Installation rules

Installation should be carried out by qualified personnel in compliance with the current regulations regarding the installation of electrical equipment in the country where the products are installed.

Conformity

EMC directive
Standards EN 60065, EN 61000-6-1 and EN 61000-6-3.
REACH (EU) Regulation no. 1907/2006 – Art.33. The product may contain traces of lead.

WEEE - Information for users

If the crossed-out bin symbol appears on the equipment or packaging, this means the product must not be included with other general waste at the end of its working life. The user must take the worn product to a sorted waste center, or return it to the retailer when purchasing a new one. Products for disposal can be consigned free of charge (without any new purchase obligation) to retailers with a sales area of at least 400m², if they measure less than 25cm. An efficient sorted waste collection for the environmentally friendly disposal of the used device, or its subsequent recycling, helps avoid the potential negative effects on the environment and people's health, and encourages the re-use and/or recycling of the construction materials.

Règles d'installation

L'installation doit être confiée à des personnel qualifiés et exécutée conformément aux dispositions qui régissent l'installation du matériel électrique en vigueur dans le pays concerné.

Conformité aux normes

Directive EMC
Normes EN 60065, EN 61000-6-1 et EN 61000-6-3.
Règlement REACH (EU) n° 1907/2006 – art.33. Le produit pourrait contenir des traces de plomb.

DEEE - Informations pour les utilisateurs

Le symbole du caisson barré, là où il est reporté sur l'appareil ou l'emballage, indique que le produit en fin de vie doit être collecté séparément des autres déchets. Au terme de la durée de vie du produit, l'utilisateur devra se charger de le remettre à un centre de collecte séparée ou bien au revendeur lors de l'achat d'un nouveau produit. Il est possible de remettre gratuitement, sans obligation d'achat, les produits à éliminer de dimensions inférieures à 25 cm aux revendeurs dont la surface de vente est d'au moins 400 m². La collecte séparée appropriée pour l'envoi successif de l'appareil en fin de vie au recyclage, au traitement et à l'élimination dans le respect de l'environnement contribue à éviter les effets négatifs sur l'environnement et sur la santé et favorise le réemploi et/ou le recyclage des matériaux dont l'appareil est composé.

Die Bedienungsanleitung ist auf der Website www.vimar.com zum Download verfügbar

El manual de instrucciones se puede descargar en la página web www.vimar.com

Το εγχειρίδιο οδηγιών είναι διαθέσιμο για λήψη από την ιστοσελίδα www.vimar.com

Installationsvorschriften

Die Installation muss durch Fachpersonal gemäß den im Anwendungsland des Geräts geltenden Vorschriften zur Installation elektrischer Materialien erfolgen.

Normkonformität

EMC-Richtlinie
Normen EN 60065, DIN EN 61000-6-1 und EN 61000-6-3.
REACH-Verordnung (EG) Nr. 1907/2006 – Art.33. Das Erzeugnis kann Spuren von Blei enthalten.

Elektro- und Elektronik-Altgeräte - Informationen für die Nutzer

Das Symbol der durchgestrichenen Mülltonne auf dem Gerät oder seiner Verpackung weist darauf hin, dass das Produkt am Ende seiner Nutzungsdauer getrennt von den anderen Abfällen zu entsorgen ist. Nach Ende der Nutzungsdauer obliegt es dem Nutzer, das Produkt in einer geeigneten Sammelstelle für getrennte Müllentsorgung zu deponieren oder es dem Händler bei Ankauf eines neuen Produkts zu übergeben. Bei Händlern mit einer Verkaufsfläche von mindestens 400 m² können zu entsorgende Produkte mit Abmessungen unter 25 cm kostenlos und ohne Kaufzwang abgegeben werden. Die angemessene Mülltrennung für das dem Recycling, der Behandlung und der umweltverträglichen Entsorgung zugeführten Gerätes trägt dazu bei, mögliche negative Auswirkungen auf die Umwelt und die Gesundheit zu vermeiden und begünstigt den Wiedereinsatz und/oder das Recyceln der Materialien, aus denen das Gerät besteht.

Normas de instalación

La instalación debe ser realizada por personal cualificado cumpliendo con las disposiciones en vigor que regulan el montaje del material eléctrico en el país donde se instalan los productos.

Conformidad normativa

Directiva EMC
Normas EN 60065, EN 61000-6-1 y EN 61000-6-3.
Reglamento REACH (UE) n. 1907/2006 – art.33. El producto puede contener trazas de plomo.

RAEE - Información para los usuarios

El símbolo del contenedor tachado, cuando se indica en el aparato o en el envase, indica que el producto, al final de su vida útil, se debe recoger separado de los demás residuos. Al final del uso, el usuario deberá encargarse de llevar el producto a un centro de recogida selectiva adecuado o devolvérselo al vendedor con ocasión de la compra de un nuevo producto. En las tiendas con una superficie de venta de al menos 400 m², es posible entregar gratuitamente, sin obligación de compra, los productos que se deben eliminar con unas dimensiones inferiores a 25 cm. La recogida selectiva adecuada para proceder posteriormente al reciclaje, al tratamiento y a la eliminación del aparato de manera compatible con el medio ambiente contribuye a evitar posibles efectos negativos en el medio ambiente y en la salud y favorece la reutilización y/o el reciclaje de los materiales de los que se compone el aparato.

Κανονισμοι εγκαταστασης

Η εγκατάσταση πρέπει να πραγματοποιείται από εξειδικευμένο προσωπικό σύμφωνα με τους κανονισμούς που διέπουν την εγκατάσταση του ηλεκτρολογικού εξοπλισμού και ισχύουν στη χώρα όπου εγκαθίστανται τα προϊόντα.

Συμμορφωση προδιαγραφων

Οδηγία EMC
Πρότυπα EN 60065, EN 61000-6-1 και EN 61000-6-3.
Κανονισμός REACH (EE) αρ. 1907/2006 – Άρθρο 33. Το προϊόν μπορεί να περιέχει ίχνη μολύβδου.

ΑΗΗΕ - Ενημέρωση των χρηστών

Το σύμβολο διαγραμμένου κάδου απορριμμάτων, όπου υπάρχει επάνω στη συσκευή ή στη συσκευασία της, υποδεικνύει ότι το προϊόν στο τέλος της διάρκειας ζωής του πρέπει να συλλέγεται χωριστά από τα υπόλοιπα απορρίμματα. Στο τέλος της χρήσης, ο χρήστης πρέπει να αναλάβει να παραδώσει το προϊόν σε ένα κατάλληλο κέντρο διαφοροποιημένης συλλογής ή να το παραδώσει στον αντιπρόσωπο κατά την αγορά ενός νέου προϊόντος. Σε καταστήματα πώλησης με επιφάνεια πωλήσεων τουλάχιστον 400 m² μπορεί να παραδοθεί δωρεάν, χωρίς καμία υποχρέωση για αγορά άλλων προϊόντων, τα προϊόντα για διάθεση, με διαστάσεις μικρότερες από 25 cm. Η επαρκής διαφοροποιημένη συλλογή, προκειμένου να ξεκινήσει η επόμενη διαδικασία ανακύκλωσης, επεξεργασίας και περιβαλλοντικά συμβατής διάθεσης της συσκευής, συμβάλλει στην αποφυγή αρνητικών επιπτώσεων για το περιβάλλον και την υγεία και προωθεί την επαναχρησιμοποίηση ή/και ανακύκλωση των υλικών από τα οποία αποτελείται η συσκευή.